

Uso Domiciliario

CONTADOR CD ONE TRP MID



Contador chorro único con totalizador encapsulado y esfera seca protegida

CD ONE TRP MID es la nueva gama Maddalena de contadores de chorro único con totalizador encapsulado y esfera seca protegida, desarrollada para satisfacer los rigurosos requerimientos de la Directiva 2004/22/CE y de la Norma europea EN 14154. Los contadores CD ONE TRP MID añan alta sensibilidad a los bajos caudales y excelente resistencia a los caudales elevados y a la presión.

Los contadores CD ONE TRP MID están diseñados para la comunicación remota: pueden equiparse con un emisor pulsos de última generación y un módulo radio sin alterar las características mecánicas y metrológicas y sin dificultar la lectura.

La gama CD ONE TRP MID está garantizada por Maddalena: una empresa que produce instrumentos de medición desde un siglo.

 **maddalena**[®]

www.maddalena.it

CONTADOR CD ONE TRP MID

CD ONE TRP MID es un contador **de chorro único con totalizador encapsulado y esfera seca protegida**; la parte que muestra la lectura y los datos característicos (inscripciones obligatorias MID, número de serie) no entran en contacto con el agua, lo que permite la lectura incluso con agua calcárea, ferrosa o que contenga sólidos en suspensión.

La lectura del contador está asegurada por un **vidrio mineral templado** con una superficie plana. A diferencia de lentes de materiales plásticos, es resistente al rayado y no pierde transparencia.

Al CD ONE TRP MID no le afectan los campos magnéticos externos y queda protegido contra manipulaciones externas.

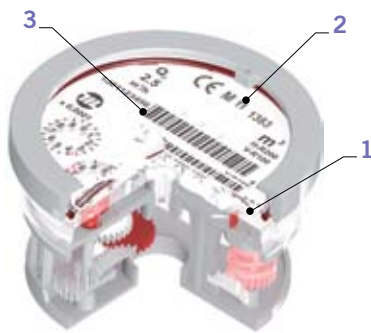
La tipología y las características de instalación y del agua no afectan las prestaciones metrológicas.

Los contadores CD ONE TRP MID pueden suministrarse con un emisor de pulsos estático bidireccional de última generación.

Están también **pre-equipados** para el montaje posterior del emisor sin alterar las características y la estructura del contador y **conservando el visor de vidrio templado**.

Los contadores CD ONE TRP MID cumplen con la Directiva 2004/22/CE, Anexo MI-001, y están certificados según el procedimiento de evaluación de la conformidad B+D. El campo de medición máximo certificado Q3/Q1 (R) es de 250, lo que permite obtener contadores con R menores (160, 125, 100, etc.).

Los contadores CD ONE TRP MID están certificados para el uso con agua potable según el Decreto ministerial italiano 6/4/2004 n. 174 y las normativas internacionales.



Características técnicas

- Visor de vidrio **mineral templado** de adecuado espesor **(1)**
- **Los rodillos numerados, los decimales del metro cúbico, las inscripciones previstas (MID) y el número de serie figuran en la cápsula sellada y no entran en contacto con el agua, por lo tanto son siempre visibles (2)**
- La versión pre-equipada para emisor de pulsos conserva el **visor de vidrio mineral** y también las inscripciones características
- **El número de serie esta grabado en la esfera como dígitos y como código de barras y también esta grabado en dígitos en el anillo de cierre (3)**
- Bajo pedido el contador se suministra con válvula antirretorno incorporada en el acople
- Componentes internos de plástico de material no higroscópico, no incrustante y resistente al desgaste
- Temperatura máxima de trabajo: 50 °C (AF) y 90 °C (AC)
- Presión nominal de trabajo (PN) 16 bar
- Instalación: horizontal o vertical. No necesita tramos rectos aguas arriba y aguas abajo
- 100% de la producción está verificada a los tres caudales (Q1, Q2 y Q3). Los bancos de ensayos son conformes a las Normas ISO 4064/3 y ISO 4185 (EN 14154/3) y están aprobados por un organismo certificado europeo
- Cuerpo de latón estampado
- Anillo de cierre de latón estampado
- Perno de los rodillos de acero inoxidable
- Filtro de entrada de adecuada superficie



CARACTERÍSTICAS METROLÓGICAS

Diámetro	mm	15	20	25
	pulg.	½	¾	1"
Módulo B	TCM 142/08-4627			
Módulo D	0119-SJ-A010-08			
Clase metrológica MID	R (Q3 / Q1) ≤ 250 H - ≤ 100 V			
Características metrológicas Directiva 2004/22/CE				
Q ₃	m ³ /h	2,5	4,0	6,3
Q ₄	m ³ /h	3,13	5,0	7,9
R160				
Q ₁	l/h	15,6	25	N.D.
Q ₂	l/h	25	40	N.D.
R100				
Q ₁	l/h	25	40	63
Q ₂	l/h	40	64	100,8

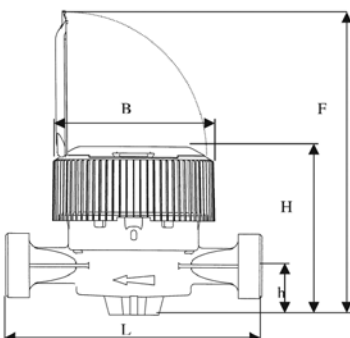
Otras clases metrológicas (R) están disponibles bajo pedido

DATOS TÉCNICOS

Error máximo permitido entre Q ₁ y Q ₂ (excluido)	+/- 5%			
Error máximo permitido entre Q ₂ (incluido) y Q ₄	+/- 2% con temperatura del agua ≤ 30° C +/- 3% con temperatura del agua > 30° C			
Clase de temperatura MID	T30, T50 y T 30/90			
Clase de clase de sensibilidad del perfil de flujo	U0 - D0 (no se necesitan tramos rectos aguas arriba y aguas abajo)			
Caudal de arranque	l/h	4-5	7-9	16-18
Clase de pérdida de carga (ΔP @ Q ₃)	ΔP 63			
Presión de trabajo	bar	16	16	16
Lectura máxima	m ³	100.000	100.000	100.000
Lectura mínima	l	0,05	0,05	0,05
Revoluciones/litro de la turbina		29,76	22,83	12,53
Peso	kg	0,75	0,92	1,25
pulsos	l/pul	1-10 (Quadrplus); 1-10-100-1000 (Reed)		

DIMENSIONES

L	mm	110-115	130	160
L con acoples	mm	190-195	228	256
H	mm	87	87	87
h	mm	25,5	25,5	25,5
B	mm	82,4	82,4	82,4
F	mm	158	158	158



Curva típica de error

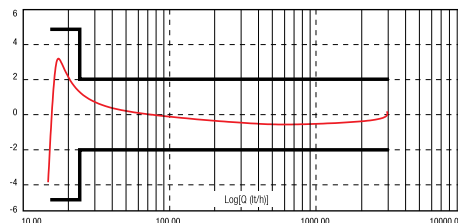
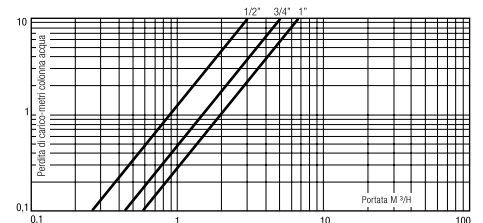


Diagrama de pérdida de carga



ACCESORIOS



EMISOR DE PULSOS REED S NGULO

Para sistemas industriales de dosificaci n.



EMISOR DE PULSOS QUADRAPLUS

Emisor de pulsos **est tico**, bidireccional, con sistema de detecci n de pulsos falsos; alimentado por bater a.



M DULO RADIO ARROW

En combinaci n con el emisor est tico Quadraplus o el emisor Reed S ngulo permite la lectura remota de los contadores.



V LVULA ANTIRRETORNO

Se coloca en el acople para impedir el retorno del agua que puede afectar el contador.



KIT ACOPLES

Incluye dos tuercas y dos niples de lat n, dos juntas de goma.



PRECINTOS

Se aplican a la tuber a para asegurar el contador.

Para m s informaci n sobre los accesorios, v ase la ficha t cnica espec fica.

 **maddalena**[®]

www.maddalena.it

MADDALENA spa
Via G.B. Maddalena 2/4
33040 Povoletto (Ud)
Tel. +39 0432 634811
Fax +39 0432 679820
info@maddalena.it



ISO 9001 - Cert. n  0773/5

Contacte con su agente local para m s informaci n:
