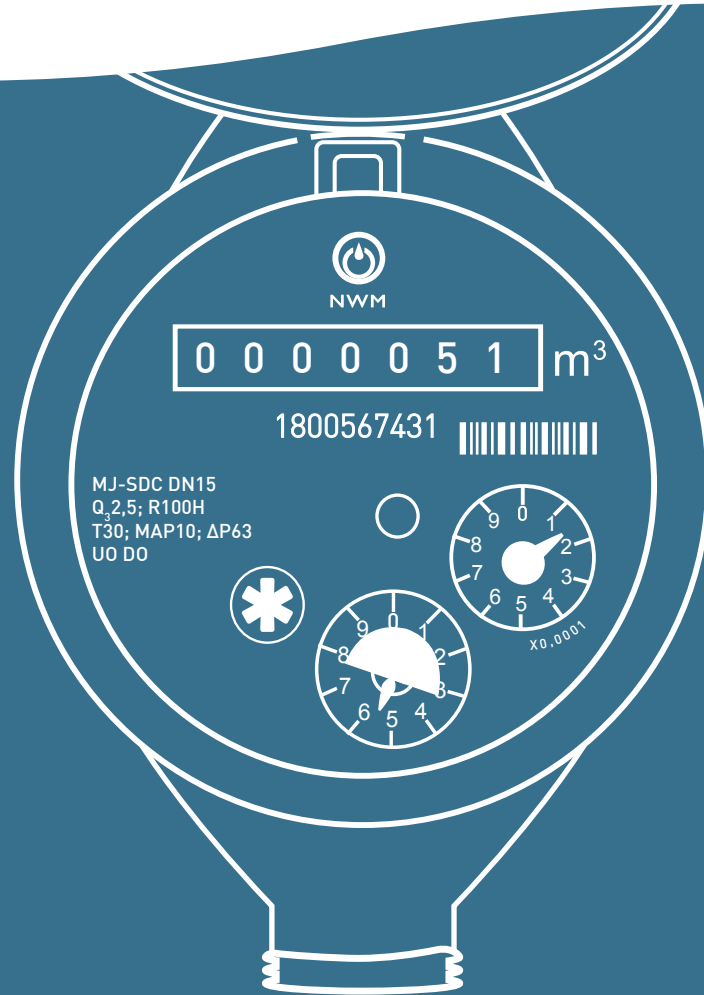


nereus



Agua



MEDIDOR DE AGUA MJ-SDC

Contador velocimétrico chorro múltiple de transmisión magnética con cuerpo de material composite

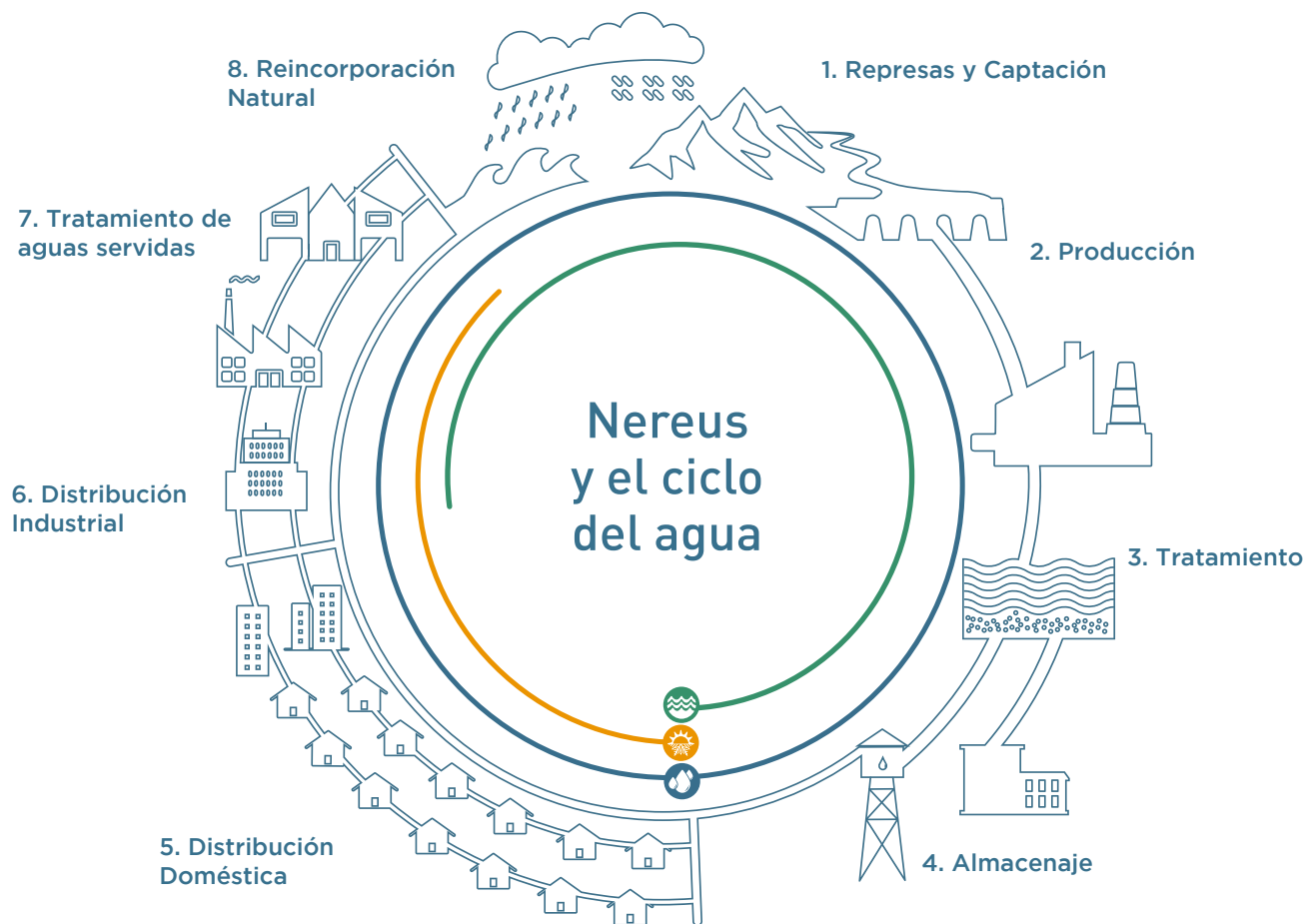
www.nereus.cl



NWM

NEREUS introduce la más amplia gama de productos y soluciones a Chile y Suramérica, respaldada por sus más de 30 años de experiencia en la medición de agua y fluidos y por sus múltiples alianzas estratégicas a nivel global. Todas las empresas que son parte de la alianza de NEREUS son líderes en el mercado de la medición del agua por su excelencia, calidad y por su reconocida trayectoria en el rubro desde hace más de 100 años.

NEREUS distribuye equipos de medición de fluidos que abarcan todo el ciclo del agua, desde que una gota de agua de lluvia cae en la cordillera hasta que esta misma llega al mar, ayudando a concientizar y a conservar este bien fundamental para la vida: El Agua.



MJ-SDC es una línea muy económica de medidores velocimétricos tipo chorro múltiple para agua potable, diseñada de acuerdo a las exigencias de las Normas 2004/22/CE (MID) de la Normativa Europea EN 14154 y Norma Chilena NCH 3274/1.



La capacidad metrológica del MJ-SDC es de R100, la cuál corresponde a un medidor sencillo y robusto, de bajos costos de producción, pues es fabricado por Ningbo Water Meter Company (NWM), la empresa líder en medidores de agua en China con más de 60 años de experiencia.



Por su ingenioso diseño, su cuerpo fabricado en polímeros compuestos asegura un excelente rendimiento y una amplia vida útil. Además NWM es el único fabricante de medidores de agua en China que cuenta con homologaciones de sus productos en Europa según las normas MID, como también con certificaciones ISO 9001:2015 (Sistema de Calidad), ISO 10012:2003 (Sistemas de Administración de Medición), ISO 14000:2004 (Sistema de Administración Ambiental) e ISO 17025:2005 (Acreditación de Laboratorio de Ensayos) que garantizan la calidad de todos sus productos.



Adicionalmente, la marcación automática permite ofrecerles a nuestros clientes cualquier tipo de código de barras, logotipos o características individuales de identificación impresos por láser, directamente en la carátula del producto.

Diseñada para ser la solución más sencilla, robusta y segura del mercado.



- 60 años de experiencia a nivel global.
- 2 años de garantía



Con respecto al mundo del IoT, la línea MJ-SDC responde con la mayor versatilidad y gama de soluciones en el mercado.



Flexibilidad para lectura remota, AMR, AMI e IoT.
Compatible con redes abiertas (LoRa WAN 915 MHz, Wireless M-Bus.



Resistente a campos magnéticos externos, golpes de ariete o golpes externos.



Instalación en posición horizontal



Hermeticidad de su registro IP68 (versión acero inox y vidrio).



Línea de productos amigable con el medioambiente: Utiliza materiales reciclables.



Seguridad ante manipulaciones maliciosas.

1 El medidor chorro múltiple MJ-SDC tiene un rango de medición R 100.

El rango de medición se garantiza para instalación en posición horizontal.

2 Caudal de arranque: menor a 10 litros/hora.

3 Protección magnética supera las expectativas de las normas MID y Norma Chilena 3274/1.

4 Diseñado para telemetría y transmisión de datos.

5 Certificados bajo normas de inocuidad para la salud.

Funcionales



Presión nominal (PN) 16 bares.



Instalación: no requiere de tramos rectos de tubería ni antes ni después del medidor.



Temperatura máxima del agua: 50 °C.



Todas las marcaciones requeridas por la Norma Chilena son hechas por láser en el cuadrante del registro.



A pedido se pueden incluir códigos de barra bidimensionales para el número de serie, o el nombre y logo de la empresa que compra el producto.



Toda la producción se somete a un riguroso control hidráulico en 3 puntos de la curva de exactitud (Q1, Q2 y Q3) en bancos de prueba conformes a las normas ISO 4064-3, ISO 4185 y NCh 3274/1. Laboratorio acreditado según norma ISO 17025:2005.

Estructurales



Extremadamente resistente a la presión, rayos ultravioletas y las condiciones de instalación, debido a su cuerpo fabricado en resina composite.



Insuperable resistencia al desgaste.



Turbina compuesta de polímeros especiales, estudiados específicamente para garantizar la duración prolongada del medidor y la resistencia a las partículas en suspensión.



Registro garantizado en IP68 (versión en acero inox. y vidrio). Se puede suministrar con diferentes combinaciones entre rodillos rojos y negros.



Dispositivo de detección de intento de fraudes.



Filtro sumamente eficaz.



* Opcional: válvula de retención incorporada.



VÁLVULA ANTI-RETORNO

Se coloca para impedir el retroceso del agua que puede afectar el contador.



KIT ACOPLER

Incluye dos tuercas (roscas normales o diferenciadas) y dos tubetes de polímero composite y dos juntas de goma.

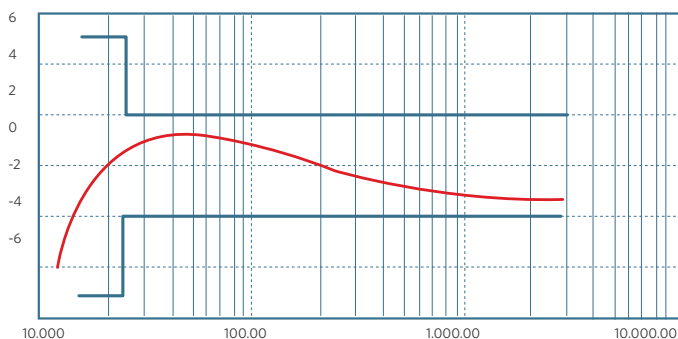


PRECINTOS

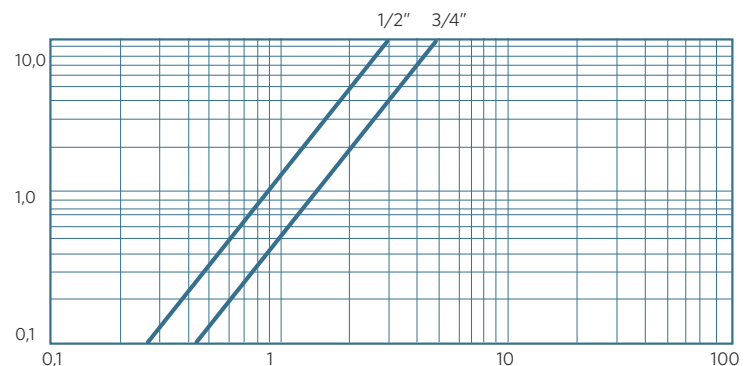
Se aplican a la tubería para proteger el medidor contra fraudes.

Diámetro	mm	15 / 20
	pulgadas	1/2" / 3/4"
Módulo B N°		0115 - CS - A018 - 11
Módulo D N°		0119-SJ-A004-10
Clase metrológica MID		R (Q3 / Q1)
R		100
Q3	m ³ /h	2,5 / 4,0
Q4	m ³ /h	3,125 / 5,0
Q1	l/h	25 / 40
Q2	l/h	50 / 80

Tipo curva de error

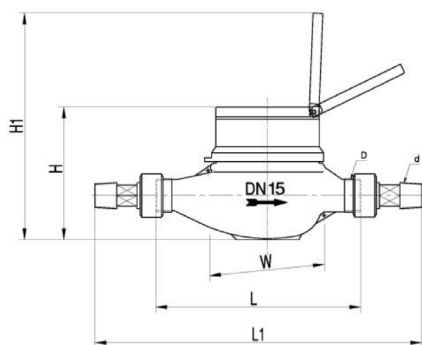


Pérdida de carga



Características técnicas

Roscado	pulgadas	G 3/4" / G1" B
Error máximo permitido entre Q1 y Q2 (excluido)		+/- 5%
Error máximo permitido entre Q2 (incluido) y Q4		+/- 2% con temperatura del agua ≤ 30 °C
Clase de temperatura		T30
Clase de sensibilidad del perfil de flujo		U0 - D0 (no se requieren tramos de tubería rectilínea antes y/o después del instrumento)
Caudal de arranque	l/h	10 / 12
Clase de pérdida de carga (ΔP a Q3)		ΔP 40
Presión de funcionamiento	bar	16
Lectura máxima	m ³	10.000
Lectura mínima	l	0,001
Peso	kg	0,5 / 0,55



Dimensiones

L	mm	165 - 170 / 190
H	mm	107
H1	mm	136
L1	mm	182,5

nereus

La empresa se reserva el derecho de modificación sin previo aviso.

Contacte con su agente local para más información:

Teléfono: +562 2929 7333 / +562 2929 7334

Mail: info@nereus.cl

www.nereus.cl

