

Medidor para Agua Caliente - Modelo SJ-SDC T90

Temperatura máxima: 90°C



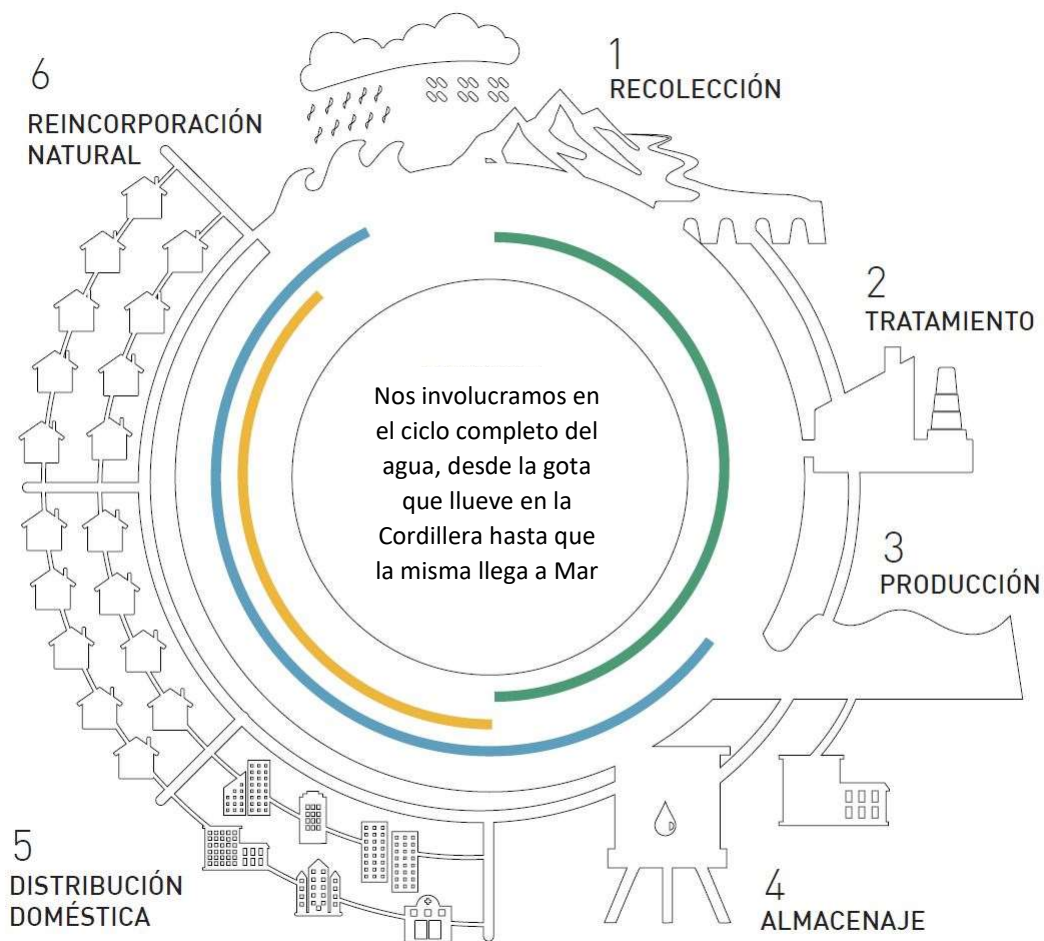
Contador Velocimétrico Chorro Unico de Transmisión

Magnética con Cuerpo de Material Composite

Nereus SPA
Josemaría Escrivá de Balaguer 13.105, Oficina 417
Lo Barnechea – Santiago
info@nereus.cl
www.nereus.cl

NEREUS introduce la más amplia gama de productos y soluciones a Chile y Suramérica, respaldada por sus más de 30 años de experiencia en la medición de agua y fluidos y por sus múltiples alianzas estratégicas a nivel global. Todas las empresas que son parte de la alianza de NEREUS son líderes en el mercado de la medición del agua por su excelencia, calidad y por su reconocida trayectoria en el rubro desde hace más de 100 años.

Nereus y el Ciclo del Agua



Nereus SPA
Josemaría Escrivá de Balaguer 13.105, Oficina 417
Lo Barnechea – Santiago
info@nereus.cl
www.nereus.cl

SJ-SDC T90 | LA SOLUCIÓN ECONOMICA

SJ-SDC T90 es una línea muy económica de medidores velocimétricos tipo chorro Unico para agua caliente, diseñada de acuerdo a las exigencias de las Normas 2004/22/CE (MID) de la Normativa Europea EN 14154 y Norma Chilena NCH 3274/1.



La capacidad metrológica del SJ-SDC T90 es de R80, la cual corresponde a un medidor económico, sencillo y robusto, de bajos costos de producción, pues es fabricado por Ningbo Water Meter Company (NWM), la empresa líder en medidores de agua en China con más de 60 años de experiencia.

Por su ingenioso diseño, su cuerpo fabricado en polímeros compuestos asegura un excelente rendimiento y una amplia vida útil. Además NWM es el único fabricante de medidores de agua en China que cuenta con homologaciones de sus productos en Europa según las normas MID, como también con certificaciones ISO 9001:2015 (Sistema de Calidad), ISO 10012:2003 (Sistemas de Administración de Medición), ISO 14000:2004 (Sistema de Administración Ambiental) e ISO 17025:2005 (Acreditación de Laboratorio de Ensayos) que garantizan la calidad de todos sus productos.

Adicionalmente, la marcación automática permite ofrecerles a nuestros clientes cualquier tipo de código de barras, logotipos o características individuales de identificación impresos por láser, directamente en la carátula del producto.



Nereus SPA
Josemaría Escrivá de Balaguer 13.105, Oficina 417
Lo Barnechea – Santiago
info@nereus.cl
www.nereus.cl

SJ-SDC T90 | CARACTERISTICAS TECNICAS Y GENERALES

Medidor Chorro Único

Medidor Chorro Único

Transmisión Magnética Directa
protegida antifraude

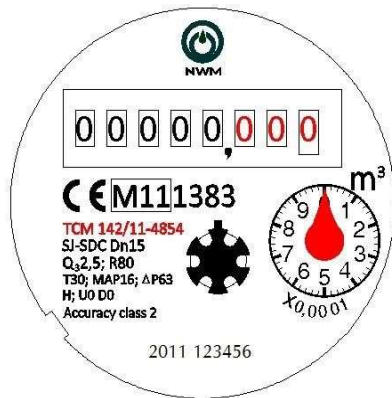
Cuerpo fabricado en Composite

Calibración Interna

Filtro a la Entrada

Temperatura máxima 90° C

Rango de Medición R80



Registro Orientable Encapsulado en Plástico

Volúmen máximo registrado:
100.000 m³

Válvula de Retención (opcional bajo pedido)

Materiales Reciclables (Ecológicos)

Resistencia máxima a la corrosión

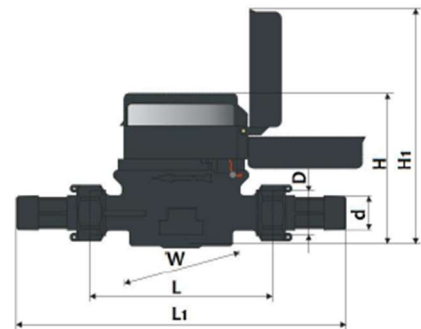
Posición de Instalación: Horizontal

Nereus SPA
Josemaría Escrivá de Balaguer 13.105, Oficina 417
Lo Barnechea – Santiago
info@nereus.cl
www.nereus.cl

SJ-SDC T90 | CARACTERISTICAS METROLOGICAS Y DIMENSIONES

Diámetro nominal	mm	DN15	DN20
R	Q3/Q1	80	80
Q4	m ³ /h	3,125	5
Q3	m ³ /h	2,5	4
Q2	l/h	50	80
Q1	l/h	31.25	50
Lectura máxima	m ³	99999.9999	99999.9999
Lectura mínima	Litros	0.02	0.02
Pérdida de Presión	ΔP	<0.63 a Q3	<0.63 a Q3
Presión Máxima	MAP	MAP16	MAP16
Temperatura Máx.	°C	T90	T90

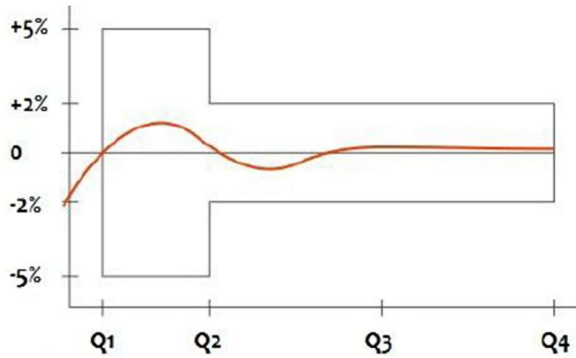
DN	DN15	DN15	DN20
L	110	115	130
L1	204	209	234
D	G3/4B	G3/4B	G1B
d	R1/2	R1/2	R3/4
H	89.5	89.5	89.5
H1	145	145	145
W	81.5	81.5	81.5
Peso neto en kg	0.315	0.32	0.335



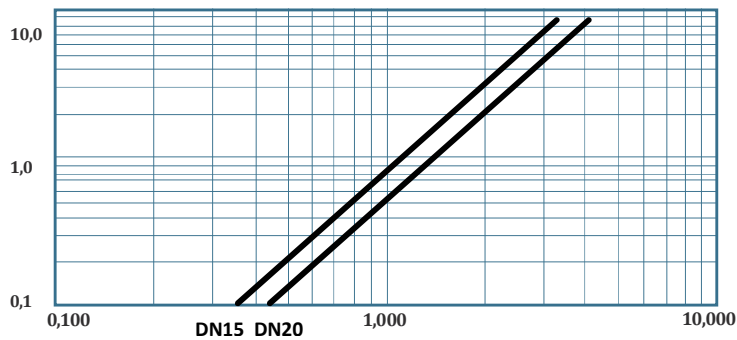
Nereus SPA
 Josemaría Escrivá de Balaguer 13.105, Oficina 417
 Lo Barnechea – Santiago
info@nereus.cl
www.nereus.cl

SJ-SDC T90 | CURVAS TIPICAS

CURVA DE ERROR



CURVA DE PERDIDA DE PRESION



Nereus SPA
Josemaría Escrivá de Balaguer 13.105, Oficina 417
Lo Barnechea – Santiago
info@nereus.cl
www.nereus.cl